

使用说明书

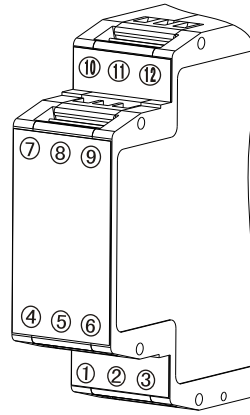
HB35电压/电流信号隔离器

一、特点

- DIN导轨安装
- 多种信号输入
- 输入/输出/电源间全隔离
- 数字电路，精度更高，温漂小

二、技术指标

1. 供电电源: AC220V(其它电源可定制)
2. 功耗: 小于1W
3. 输入信号: 详见选型表
4. 变送信号: 详见选型表
5. 隔离电压: 1000V/1分钟
6. 输入阻抗: 电压输入: 200K; 电流输入: 2Ω
7. 精度: 0.3%FS
8. 负载能力: 不小于500Ω
9. 使用环境: 0~50℃; 0~85%RH(不结露)
10. 安装方式: DIN35mm导轨.

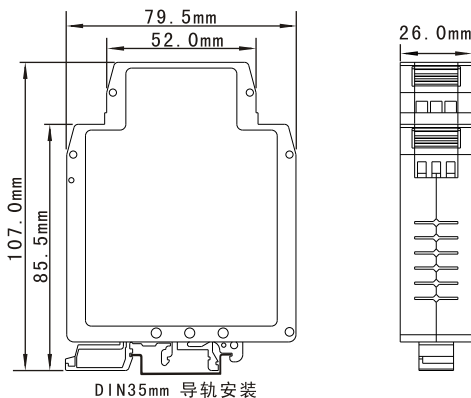


三、选型表

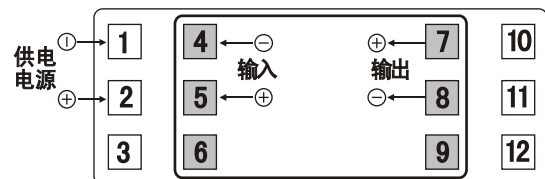
型号	种类		输入信号	变送信号		供电电源	
HB35 电压/电流 信号隔离器	AV	交流电压	AC: 0~1V AC: 0~10V AC: 0~100V AC: 0~500V AC: 其他	1 2 3 4 5 6	DC: 4~20mA DC: 0~20mA DC: 0~10mA DC: 0~5V DC: 1~5V DC: 0~10V	A B C	DC24V AC220V 其它(注明)
	DV	直流电压	DC: 0~30mV DC: 0~75mV DC: 0~1V DC: 0~5V DC: 1~5V DC: 0~10V DC: 0~100V DC: 0~500V DC: 其他				
	AA	交流电流	AC: 0~100mA AC: 0~1A AC: 0~5A AC: 其他				
	DA	直流电流	DC: 0~10mA DC: 0~20mA DC: 4~20mA DC: 0~75mV/xxA DC: 0~100mA DC: 0~1A DC: 0~5A DC: 其他				

例: HB35 / AV / 0~500V / 1 / A

四、外型尺寸



五、接线图



说明: 此接线图仅供参考, 具体接线方式以产品所附接线图为准!



北京汇邦科技有限公司

厂址: 北京市丰台科技园航丰路6号 网址: WWW.HBKJ.COM.CN

电话: (010)63787810 63788469 传真: (010)83681294

邮编: 100070