

使用说明书

XMD61X系列单回路智能控制仪

- ◆19种信号兼容输入
- ◆仪表可配置4个继电器，同时实现上限、上上限、下限、下下限报警
- ◆隔离24V馈电输出（30mA）
- ◆隔离变送输出（0-10mA或4-20mA或0-20mA）
- ◆PV窗口显示测量值，SV窗口可显示4个报警值中的任意一个（在测量状态下，按 \odot 键可以切换显示）

一、主要技术指标

- ◆工作电源：AC/DC85-260V
- ◆继电器触点容量：AC220V / 3A（阻性负载）
- ◆显示范围：-1999~9999
- ◆环境湿度/温度：≤ 85% RH / 0~+50℃
- ◆隔离DC24V馈电输出：30mA
- ◆测量精度：0.2%FS
- ◆变送负载能力：20mA时≤ 500Ω
- ◆超限、输入断线显示：“EEEE”
- ◆XMD61X系列仪表型号及外形列表

型号	数码管尺寸		外形尺寸 (mm)	开孔尺寸 (mm)
	上排	下排		
XMD614	0.56" (红)	0.36" (绿)	96×48×82	92×44
XMD616	0.80" (红)	0.56" (绿)	96×96×112	92×92
XMD618	0.80" (红)	0.56" (绿)	160×80×95	152×76

二、型号说明

X M D 6 1 X B

- 省略：无变送；B：带变送输出
- 614:外形尺寸 96×48×82，开孔尺寸 92×44
- 616:外形尺寸 96×96×112，开孔尺寸 92×92
- 618:外形尺寸 160×80×95，开孔尺寸 152×76

单回路智能数显控制仪

订货需知
变送为可选功能，订货时须明确注明。

三、面板说明 (以XMD614 面板为例)



- AL1/AL2/AL3/AL4: 继电器J1/J2/J3/J4指示灯（吸合时亮）
- 参数向上选择键 / 增加键/改变SV窗口显示内容
- 参数向下选择键/减小键
- 移位键
- 设定键 / 确认键
- PV窗口：显示测量值
- SV窗口：显示4个继电器报警值（AL1、AL2、AL3、AL4）中的任意一个；在测量状态下，按 \odot 键可以切换显示



四、参数设定说明

(一) 设定仪表功能参数 (设定方法: 按 \odot 后, 输入密码0089, 进入仪表功能参数组设定功能参数)

1、仪表功能参数组介绍

参数提示符	参数意义	选项或设定范围	出厂值	备注
IntY	输入信号选择	19种输入信号	P100	注 1
PvL	量程下限	-1999~9999	000.0	
PvH	量程上限	-1999~9999	500.0	
dot	显示小数点位置	0: 个位 1: 十位 2: 百位 3: 千位	1: 十位	
Psb	零点误差修正设定值	-1999~9999	000.0	注 2
Filt	数字滤波系数, 0无滤波, 3最强	0~3	1	
End	结束			

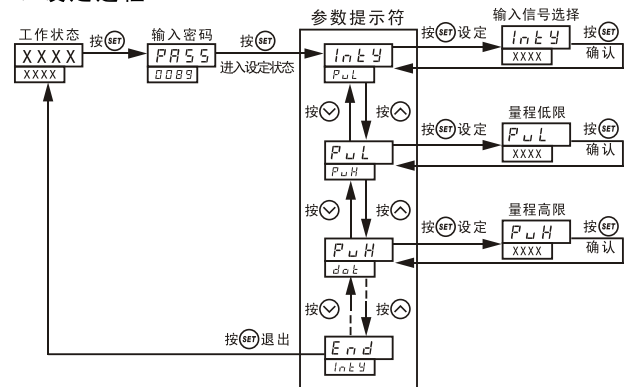
★: PvH/PvL: 显示量程上/下限

PvH为输入信号最大时仪表对应的显示最大值, PvL为输入信号最小时仪表对应的显示最小值。

Filt: 滤波参数

本仪表采用一阶滤波方式, 0为放弃数字滤波功能, 1较弱、2稍强、3最强, Filt 设定值越大, 显示越稳定, 但仪表显示滞后。

2、设定过程



设定要点:

- 1) 按 \odot 进入设定状态;
- 2) 使用 \odot 、 \odot 和 \odot 输入密码和参数值设定;
- 3) 按 \odot 确认;
- 4) 使用 \odot 或 \odot 选择新参数。

注1: 仪表输入信号选择

类型提示符	类型提示符说明	测量范围	分辨率	精度	输入阻抗
t	T型热电偶	0~400℃	1℃	0.2%	100K
r	R型热电偶	0~1600℃	1℃	0.2%	100K
J	J型热电偶	0~1200℃	1℃	0.2%	100K
WrE	WRe3-WRe25热电偶	0~2300℃	1℃	0.2%	100K
b	B型热电偶	350~1800℃	1℃	0.2%	100K
S	S型热电偶	0~1600℃	1℃	0.2%	100K
K	K型热电偶	0~1300℃	1℃	0.2%	100K
E	E型热电偶	0~900℃	1℃	0.2%	100K
P100	Pt100型热电阻	-199.9~600.0℃	0.1℃	0.2%	0.2mA
Cu50	Cu50型热电阻	-50~150℃	1℃	0.2%	0.2mA
r375	0~375远传压力	1. 量程下限	16位A/D	0.2%	0.2mA
0-75	0~75mV直流分流器	值在-1999~	使信号	0.1%	1M
0-30	0~30mV	9999 范围	对应显	0.1%	1M
0-5u	0~5V标准信	内任意设定;	示值在	0.1%	100K
1-5u	1~5V标准	2. 量程上限	-1999~	0.1%	100K
10u	0~10V标准	值在-1999~	~9999	0.1%	100K
0-10	0~10mA标准	9999 范围	范围内	0.1%	20Ω
0-20	0~20mA标准	内任意设定	保持连	0.1%	20Ω
4-20	4~20mA标准		续	0.1%	20Ω

注2: 修正后的显示值 = 修正前的显示值 + Psb

(二) 设定仪表变送参数 (设定方法:按 SET 后, 输入密码0035)

1. 仪表变送参数组介绍

参数提示符	参数名称	参数意义	参数设定范围	出厂值	备注
obty	obty	变送输出类型选择	4-20/0-10/0-20	4-20	
obL	obL	变送输出下限值	-1999~9999	000.0	
obH	obH	变送输出上限值	-1999~9999	500.0	
End	End	结束标志			

2. 仪表变送参数的设定方法与仪表功能参数设定方法相同

(三) 设定仪表报警参数 (设定方法:按 SET 后, 输入密码

0001, 进入仪表报警参数组设定报警参数)

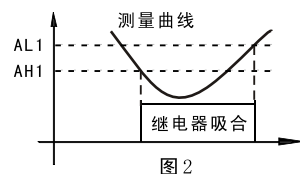
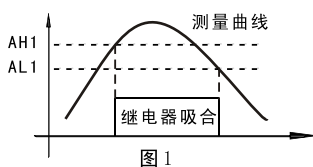
1. 仪表报警参数组介绍

参数提示符	参数提示符说明	选项或设定范围	出厂值
RH1	AH1:继电器J1吸合值	在测量范围内任意设定	500.0
RL1	AL1:继电器J1释放值	在测量范围内任意设定	490.0
RH2	AH2:继电器J2吸合值	在测量范围内任意设定	400.0
RL2	AL2:继电器J2释放值	在测量范围内任意设定	390.0
RH3	AH3:继电器J3吸合值	在测量范围内任意设定	100.0
RL3	AL3:继电器J3释放值	在测量范围内任意设定	080.0
RH4	AH4:继电器J4吸合值	在测量范围内任意设定	060.0
RL4	AL4:继电器J4释放值	在测量范围内任意设定	040.0
End	End:结束		

2. 仪表报警参数的设定方法与仪表功能参数的设定方法相同。

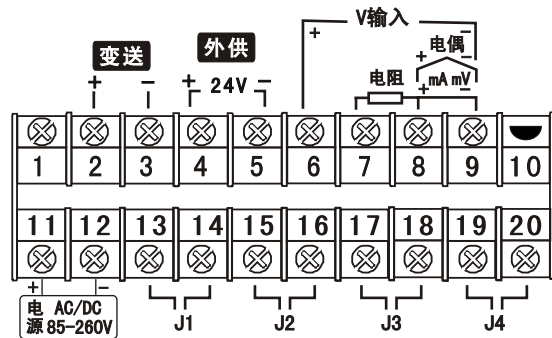
3. 继电器吸合值、释放值的设定说明 (以AH1、AL1为例):

- ① 设定AH1=AL1 (AH2=AL2), 继电器不动作;
- ② AH1>AL1 (AH2>AL2) 继电器动作见图1, 常用于上限报警;
- ③ AH1<AL1 (AH2<AL2) 继电器动作见图2, 常用于下限报警。

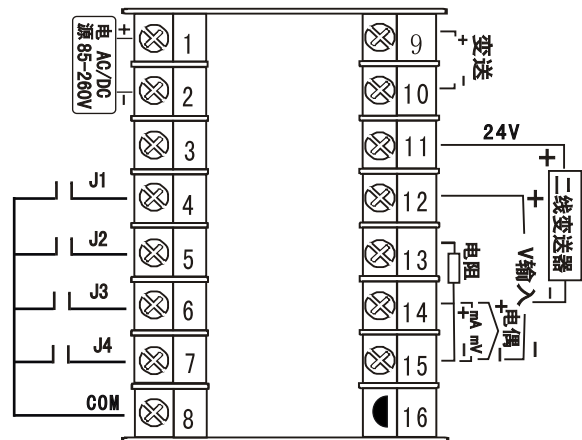


五、仪表端子图 (使用时应以仪表上的示意图为准)

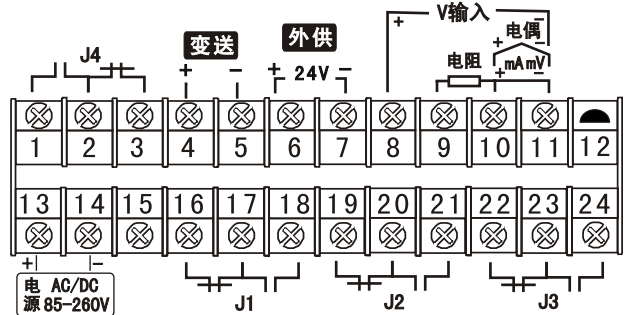
XMD614 (96x48横式)



XMD616 (96x96方)



XMD618 (160x80横式)



说明:当仪表工作在干扰较强的场合或与其它设备协同工作时, 请将地线与大地连接。

敬告: 本说明书内容会因仪表的升级而更改, 恕不另行通知, 公司保留其解释权。



北京汇邦科技有限公司

厂址: 北京市丰台科技园航丰路6号 网址: WWW.HBKJ.COM.CN

电话: (010)63787810 63788469 传真: (010)83681294

邮编: 100070